

愛知県立芸術大学 大学院

美術研究科 博士前期課程 学生募集要項

令和

3

年度入学用

美術研究科 博士前期課程

出願期間：令和2年12月1日～令和2年12月10日 午後5時必着

試験日程：令和3年2月6日、7日

合格発表：令和3年2月16日 午前11時

入学手続：令和3年3月27日

愛知県立芸術大学大学院美術研究科博士前期課程

■入学者受け入れの方針（アドミッション・ポリシー）

◎求める人物像

- ・志望領域について基本的な知見と論理を構築する能力を有する人
- ・志望領域について創造性のある表現力や構想力を有する人
- ・高い向学心を有し研究心が旺盛である人
- ・柔軟な思考力と物事に対する洞察力を有する人

◎入学前に身につけてほしい学習成果

- ・志望領域の実技表現力や基礎知識を習得していること

◎入学試験の基本的な方針・考え方

- ・各領域の特性に応じその専門性に沿った入学審査をおこないます。

■教育課程編成・実施の方針（カリキュラム・ポリシー）

博士前期課程は1専攻6領域で構成され、学生は学部の学習を基本に各自の研究テーマの方向性を見出し、さらに研究を深めます。本学は、専任教員が学生一人一人と対話しながら各学生の研究計画書の作成を丁寧に指導し、各学生の研究内容に沿って専任教員を中心に他大学教員・研究者・作家などの幅広い見識者の知見を取り入れた指導をおこなっています。

◎教育課程の編成方針

美術総合研究と美術特別研究を中心に個性、専門性、知見の拡充を目指したカリキュラムを実施しています。

◎具体的なカリキュラム構成と特徴

学生の個々の研究に基づいた個人指導をおこないます。

（美術総合研究）

学生個々が研究計画書を作成し、学生の独自性、専門性を尊重しながらその計画に沿って指導します。

（美術特別研究・プロジェクト研究）

学生の知見を広げるため領域を横断して受講でき、100前後の講座が開講されています。

◎教育課程の評価方針・方法

学生個々の研究計画書に沿って研究状況を総合的に評価します。

■修了認定・修士授与の方針（ディプロマ・ポリシー）

◎人材育成目標

社会で通用する専門領域の知識と創造性の高い表現力や研究者としての高い見識と論理の整合性を持ち、各専門研究領域のリーダーになりうる人材を育成します。

◎修了までに身につけるべき資質・能力

独自の視点を持つ研究テーマを見出し、創造的な表現・研究をなす能力を持ち、社会的に評価される研究へと展開する能力を身につけます。

◎学位の授与方針・評価方法

- ・「修士作品」又は「修士論文」の審査を受けた者につき最終試験を行い、これに合格したものを修了と認め、修士（美術）の学位を与えます。
- ・所定の在学期間の確認、必要単位修得の確認
- ・修士作品又は修士論文及び、最終試験（口頭試問等）の評価／主査1名、副査2名で構成する審査員が評価し、協議の上、総合的に評価を決定します。

目 次

1. 募集人員	1
2. 出願資格	1
3. 出願期間及び出願方法	1
4. 出願書類	2
5. 障がい等を有する等の入学志願者との事前相談について	2
6. 出願書類・相談申請書提出先及び受験に関する照会先	3
7. 選抜方法	3
8. 合格発表	3
9. 入学手続	3
10. 授業料	4
11. 試験日程及び作品等提出の注意事項	4
12. 試験日程及び試験科目	5
13. 美術研究科の研究室一覧	11
14. 教員組織	12
15. 入試情報	13
16. 個人情報の取扱いについて	15
17. 入学検定料、入学料、授業料の免除制度について	16

■様式集

- ・入学願書
- ・入学検定料納付証明書貼付欄、受験者写真票、受験票
- ・提出作品貼付用紙
- ・入学検定料振込用紙

令和3年度愛知県立芸術大学大学院美術研究科
博士前期課程学生募集要項

1 募集人員

美術研究科	美術専攻	領域	募集人員
		日本画	40名
油画・版画			
彫刻			
芸術学			
デザイン			
陶磁			

2 出願資格

本研究科に出願できる者は、次の各号のいずれかに該当する者とします。

- (1) 大学を卒業した者及び令和3年3月31日までに卒業見込みの者
- (2) 学校教育法第104条第4項の規定により、学士の学位を授与された者及び令和3年3月31日までに授与される見込みの者
- (3) 外国において、学校教育における16年の課程を修了した者及び令和3年3月31日までに修了見込みの者
- (4) 外国の学校が行う通信教育における授業科目を我が国において履修することにより当該外国の学校教育における16年の課程を修了した者及び令和3年3月31日までに修了見込みの者
- (5) 我が国において、外国の大学の課程（その修了者が当該外国の学校教育における16年の課程を修了したとされるものに限る。）を有するものとして当該外国の学校教育制度において位置付けられた教育施設であって、文部科学大臣が別に指定するものの当該課程を修了した者及び令和3年3月31日までに修了見込みの者
- (6) 外国の大学その他の外国の学校（注1）において、修業年限が3年以上である課程を修了すること（注2）により、学士の学位に相当する学位を授与された者または令和3年3月31日までに授与される見込みの者
(注1) その教育研究活動等の総合的な状況について、当該外国の政府又は関係機関の認証を受けた者による評価を受けたもの又はこれに準ずるものとして文部科学大臣が別に指定するものに限る。
(注2) 当該外国の学校が行う通信教育における授業科目を我が国において履修することにより当該課程を修了すること及び当該外国の学校教育制度において位置付けられた教育施設であって文部科学大臣の指定を受けたものにおいて課程を修了することを含む。
- (7) 専修学校の専門課程（修業年限が4年以上であることその他の文部科学大臣が定める基準を満たすものに限る。）で文部科学大臣が別に指定するものを文部科学大臣が定める日以後に修了した者及び令和3年3月31日までに修了見込みの者
- (8) 文部科学大臣の指定した者（昭和28年文部省告示第5号）
- (9) 本研究科において、個別の入学資格審査により、大学を卒業した者と同等以上の学力があると認められた者で、令和3年3月31日までに22歳に達するもの

※出願資格(9)により出願しようとする者は、必ず令和2年9月25日（金）までに入試課に申し出て、その指示を受けてください。

3 出願期間及び出願方法

- (1) 出願期間
令和2年12月1日(火)から12月10日(木)まで
最終日の午後5時までに郵便で必着とします。ただし、12月10日(木)午後5時以降に到着したものは、12月9日(水)までの消印があり、かつ、書留（簡易書留可）速達郵便に限り受理します。

- (2) 願書の受付は書留郵便（簡易書留可）による郵送に限ります。
普通郵便及び直接持参は受理しません。郵便事情を考慮して早めに郵送してください。
- (3) 封筒の表の**志望領域名**を○で囲んでください。

4 出 願 書 類

(1)、(4)、(5)、(6)、(7)については、本募集要項に綴じ込んである用紙を用いてください。
本学卒業者及び本学卒業見込みの者は、(2)、(3)の書類は不要です。

(1) 入学願書

願書に記入する氏名と成績証明書等に記載された氏名とが異なる場合は、氏名変更の経緯が確認できる書類（戸籍抄本等）を提出してください。

(2) 出身大学の成績証明書

出身大学長又は学部長が作成したもの

(3) 出身大学の卒業証明書又は卒業見込証明書

(注) 学位授与機構から学士の学位を授与された者は学位証の写し、授与見込の者については学位授与機構による授与申請を受理した証明書（学位授与申請受理証明書）

(4) 写真 1枚（縦4cm×横3cm）

正面、上半身、脱帽、**出願前3か月以内に撮影したものを、受験者写真票に貼付してください。**
写真の裏面に氏名、志望領域名を記入してください。

(5) 受験票

令和2年12月下旬に送付します。令和3年1月6日（水）までに受験票が到着しない場合は、入試課に照会してください。

(6) 返信用封筒 1枚（受験票等送付用）

自己の受信地住所、氏名、郵便番号を明記し、速達郵便料金（374円）分の切手を貼付してください。

(7) 入学検定料 30,000円

- ① 入学検定料振込用紙の太線枠内に必要事項を記入してください。
- ② 「ご依頼人」欄は**受験者本人の氏名**を記入してください。
- ③ 入学検定料の納入は、振込依頼書により必ず**金融機関の窓口**で行ってください。
ゆうちょ銀行及びATMからは送金しないでください。
- ④ 振込手数料は、各自ご負担ください。
- ⑤ 検定料納付証明書は、入学検定料納付証明書貼付欄に貼り付けてください。

(8) その他

- ① 願書受理後は、既納の入学検定料及び提出された書類は、返還しません。
- ② 提出書類の不備のものは、受理しません。
- ③ 訂正した箇所には、**必ず訂正印**を押してください。
- ④ 到着した**受験票は、入学手続の時まで大切に保管**してください。
- ⑤ **外国語の出願書類がある場合は、そのすべてに日本語訳を添付**してください。
- ⑥ 外国人留学生は、入学手続日までに「出入国管理及び難民認定法（昭和26年政令第319号）」において、大学院入学に支障のない在留資格を取得してください。

5 障がい等を有する等の入学志願者との事前相談について

本研究科に入学を志願する者で、障がい等を有する者等は、受験上及び修学上特別な配慮を必要とすることがありますので、出願前に、あらかじめ文書で本学に申し出てください。

(1) 申し出の時期

令和2年10月2日（金）まで

(2) 申し出の方法

次の事項を記載し、入試課まで書面で申し出てください。

- ①志望領域 ②障がいの種類・程度 ③受験上の特別な配慮を希望する事項
- ④修学上の特別な配慮を希望する事項 ⑤その他参考となる事項

なお、申し出に基づき相談が必要となった場合は下記によります。

(3) 相談の時期

令和2年10月16日(金)まで

(4) 相談の方法

相談申請書に医師の診断書(身体障害者手帳を有する者はその写し)を添えて自己申告してください。必要に応じ、本研究科において志願者との面談等を行います。

6 出願書類・相談申請書提出先及び受験に関する照会先

〒480-1194 愛知県長久手市岩作三ヶ峯 1-114

愛知県公立大学法人 愛知県立芸術大学 入試課

電話 0561-76-2603 (直通) (照会時間は午前9時から午後5時まで) ただし、土・日曜日、祝日等の休業日は除きます。

メールアドレス admission_pr@mail.aichi-fam-u.ac.jp

7 選 抜 方 法

入学者の選抜は、領域別に行います。

試 験 場 本 学

8 合 格 発 表

(1) 日 時 令和3年2月16日(火) 午前11時

(2) 場 所 本学管理棟で掲示します。

※合格者には、入学許可通知書及び入学手続要領(入学ガイド)を郵送します。

※本学ホームページにて掲示内容の情報提供をしますが、掲示の補助手段として実施するものです。情報提供には万全を期しておりますが、入学許可通知書及び学内の掲示をもって正式な通知といたしますので、ご了承ください。電話等による可否に関する問い合わせには一切応じません。

入試情報提供専用ホームページアドレス <https://nyushi.aichi-fam-u.ac.jp/>

愛知芸大 合格発表

検索

9 入 学 手 続

(1) 手続日

令和3年3月27日(土)

(2) 場 所

本学 講義棟

(3) 入学料及び保険加入料

284,430 円

(内訳) ・入学料 282,000 円

・学生教育研究災害傷害保険・付帯賠償保険 保険料 2,430 円

入学料は、愛知県公立大学法人授業料等徴収規程の定めるところによります。なお、入学料は、改定されることがあります。納付された入学料は返還しません。その他入学時に要する経費がありますが、金額・納入方法については合格者に別途連絡します。

(4) 入学料及び保険加入料振込にあたってのお願い

- ① 合格者は、本学所定の振込依頼書により入学料及び保険加入料を納入し、所定の提出書類と、入学料及び保険加入料の振込金受取書を持参の上、指定された期日に入学手続をしてください。
- ② 入学料及び保険加入料の納入は、金融機関の窓口で行ってください。ゆうちょ銀行及びATMからは送金しないでください。
- ③ 振込金依頼書の「ご依頼人」欄は合格者本人の氏名を記入してください。

(5) この手続を完了しない場合は、入学を辞退したものとして取り扱います。

(6) 入学手続を完了した者であっても出願資格において「見込み」で受験し、入学に必要な要件を令和3年3月31日までに満たせない場合は、入学許可を取り消します。

10 授 業 料

年額 535,800 円（前期・後期各 267,900 円。前期分は 4 月、後期分は 10 月に徴収します。）

授業料は、愛知県公立大学法人授業料等徴収規程の定めるところによります。なお、授業料は改定されることがあります。

11 試験日程及び作品等提出の注意事項

- (1) 作品及び論文の提出について
提出日及び搬入(受付)時間を厳守してください。
各領域が指定する日程及び搬入(受付)時間を経過した場合は受験ができません。
- (2) 集合について
試験開始時刻の 30 分前までに所定の場所に集合してください。
- (3) 昼食について
選抜試験時間が午前、午後にわたるものは、12:00～13:00 までを昼食時間とします。
なお、特別の指示がない限り、この時間帯での制作はできません。
- (4) 志願者は、志望する研究分野について、出願前に希望する研究指導教員まで連絡することが望ましい（特に他大学から受験する者は、大学院での研究内容等について相談することが望ましい）ため、相談希望者は下記のとおり相談問い合わせ期限内に問い合わせてください。

相談問い合わせ期限	令和 2 年 11 月 13 日（金）
相談問い合わせ先	p.3「6 出願書類・相談申請書提出先及び受験に関する照会先」記載の 入試課メールアドレス

- (5) 提出作品及び作品写真等について（日本画、油画・版画、彫刻、デザイン及び陶磁領域）
提出作品及び作品写真等には綴じ込みの**提出作品貼付用紙を貼ってください**。なお、提出作品貼付用紙が不足の場合は、適宜コピーして貼付してください。その他、「12 試験日程及び試験科目」中の搬出入に関する事項及び注意事項を確認してください。
- (6) 入学試験当日、学校保健安全法で出席の停止が定められている感染症（インフルエンザ、麻疹、水疱瘡等）に罹患し治癒していない場合又は罹患した疑いがある場合は、他の受験者や監督者等への感染の恐れがありますので、原則として受験をご遠慮願います。ただし、病状により医師が伝染の恐れがないと認めた場合は、この限りではありません。
なお、上記により受験をご遠慮頂いた場合でも、追試験等の特別措置及び入学検定料の返還は行いません。体調管理については十分に注意してください。
- (7) 新型コロナウイルス感染症の感染状況によって、募集要項に記載している選抜方法・日程等を変更する可能性があります。随時、本学ホームページから「入試情報」をご確認ください。

12 試験日程及び試験科目

領域	日本画	
試験日	令和3年2月7日（日）	
時間	10:00～14:00	14:00～
試験内容及び方法	デッサン（人体） ※持参すべき試験用具 鉛筆、消しゴム、ナイフ	作品審査及び面接 ※提出すべき作品等について ①作品：6ヶ月以内に制作した未発表の日本画50号2点 ②写真資料1冊（過去4年以内の作品・デッサンの写真をA4サイズファイル1冊に入れる。） ③模写・保存修復の希望者は、自己の研究分野について800字以内のレポートを提出
※提出すべき作品等について 【提出場所】 日本画会議室 【搬入日及び時間】 令和3年2月6日（土）13:00～16:00まで 【搬入方法】 受験者本人が行うこと。 【搬出日及び時間】 令和3年2月7日（日）全試験終了後～16:00まで 令和3年2月8日（月）9:00～12:00まで 【注意事項】 運送業者に搬送を委託する場合 ①2月6日（土）の10:00～15:00に必着とする。 ②届先欄に、あて先（愛知県立芸術大学日本画）及び出願者氏名を記入すること。 ③梱包に【美術研究科博士前期課程出願作品在中】と朱書で記入のこと。 ④運送業者からの受け取りは本人が行うこと。 ⑤提出場所への搬入手続きは、本人が梱包を解き、行うこと。 ⑥作品の搬出手続きも、本人の責任において搬出時間内の業者対応を事前しておくこと。		

領域	油画・版画
試験日	令和3年2月7日（日）
時間	10:00～
試験内容及び方法	<p>作品審査及び面接</p> <p>※提出すべき作品等について</p> <p>①提出作品は2点以内（版画の場合3点以内）</p> <ul style="list-style-type: none"> ・平面作品の場合、1点のサイズが270×200cm以内 ・版画作品の場合、1点のサイズが200×200cm以内 ・立体、その他の場合、1点のサイズが270×200×200cm以内（映像作品の場合、映写機・パソコン等ハードウェアと共に、使用説明書を添えて提出すること。） <p>※206×100cmのドアから搬入可能なもの</p> <p>※添付表を貼る場所は、当日指示します。</p> <p>②ドローイング等のファイル1冊（ファイルに綴じていないものは受け付けない。）</p> <p>③写真資料ファイル1冊（過去4年以内の作品及びドローイング等の写真を年次順に整理したもの。）</p> <p>※②③とも添付表はファイルの表紙に貼ること。</p>
<p>※提出すべき作品等について</p> <p>【提出場所】 油画アトリエ</p> <p>【搬入日及び時間】 令和3年2月6日（土）10:00～15:30までに受付を済まし、16:00までに設置を完了すること。</p> <p>【搬入方法】 受験者本人が行い、指定された場所に設置すること。</p> <p>【搬出日及び時間】 令和3年2月7日（日）全試験終了後～16:30まで 令和3年2月8日（月）9:00～12:00まで</p> <p>【注意事項】 運送業者に搬送を委託する場合</p> <ol style="list-style-type: none"> ①2月6日（土）10:00～14:00に必着とする。 ②届先欄に、あて先（愛知県立芸術大学油画アトリエ）及び出願者氏名を記入すること。 ③梱包に【美術研究科博士前期課程出願作品在中】と朱書で記入のこと。 ④運送業者からの受け取りは本人が行うこと。 ⑤提出場所への搬入手続きは、本人が梱包を解き、行うこと。 ⑥作品の搬出手続きも、本人の責任において搬出時間内の業者対応を事前しておくこと。 	

領域	彫刻	
試験日	令和3年2月6日(土)	令和3年2月7日(日)
時間	15:30~17:00	10:00~
試験内容及び方法	論述(辞書は使用不可) 配付する用紙に800字以内	作品審査及び面接
<p>※提出すべき作品等について</p> <p>①近作1点(各自で責任をもって搬入から搬出を完了できるものとする。)</p> <ul style="list-style-type: none"> 作品は1トン以内で、4×4×4m以内に提出可能なもの。 映像を用いたものは5分以内とする。再生・投影に必要な機材は各自で準備し、視聴できる状態に設置すること。 <p>②ポートフォリオ(サイズはA4以上とし、オリジナル作品も可)</p> <p>【提出場所】 彫刻アトリエ</p> <p>【搬入日及び時間】 令和3年2月6日(土)10:00~15:00までに①と②の提出を完了すること。</p> <p>【搬入方法】 受験者本人の責任において行うこと。</p> <p>*作品搬入、設置に特別な措置を必要とする場合は、必ず事前に彫刻専攻会議室へ連絡すること。</p> <p>*安全衛生管理上、支障のある作品は受理しません。</p> <p>【搬出日及び時間】 令和3年2月7日(日)16:00~17:00まで 令和3年2月8日(月)9:00~11:00まで</p> <p>【注意事項】 運送業者に搬送を委託する場合</p> <ol style="list-style-type: none"> ①運送業者に委託する旨を、作品到着日までに彫刻専攻会議室へ連絡すること。 ②2月5日(金)の10:00~15:00に彫刻専攻会議室へ必着とすること。 ③届先欄に出願者氏名を記入すること。また、品名欄に「美術研究科博士前期課程彫刻領域 出願作品」と記入すること。 ④梱包に【美術研究科博士前期課程彫刻領域出願作品在中】と朱書で記入すること。 ⑤作品の提出及び手続きは、2月6日(土)に本人が梱包を解き、行うこと。 ⑥作品の搬出手続きも、本人の責任において搬出時間内の業者対応を事前しておくこと。 		

領域	芸術学		
試験日	令和3年2月7日(日)		
時間	10:30~12:00	13:00~14:30	15:00~
試験内容及び方法	外国語試験 外国語(英・独・仏・伊)のなかから2科目を選択受験、あるいは英語と日本古典語(古文・漢文)の2科目を受験する。	論述試験 「日本美術史」「西洋美術史」「美学」「現代アート論」のなかから2科目(そのうち一つは必ず志望研究分野の科目)を選択受験する。	面接
<p>※提出すべき論文について</p> <p>志望研究分野(「日本美術史」「西洋美術史」「美学」「現代アート論」)に関する論文(卒業論文等)を提出する。論文には2,000字程度の要旨を添付すること。外国人受験者も、必ず2,000字程度の日本語で書かれた要旨を添付すること。</p> <p>【提出先】 愛知県立芸術大学入試課</p> <p>【提出日】 令和3年1月4日(月)から7日(木)まで (最終日の午後5時までに郵便で必着とする。)</p> <p>【提出方法】 封筒(A4サイズの入る大きさ)に入れ、「美術研究科博士前期課程芸術学提出論文」と朱書き、簡易書留(書留可)郵便で郵送すること。</p> <p>【注意事項】 令和3年3月本学芸術学専攻卒業見込みの者で、卒業論文が研究科における志望研究分野と一致する者は、論文ならびに要旨を提出しなくてもよい。</p>			

領域	デザイン
試験日	令和3年2月7日(日)
時間	9:30～
試験内容及び方法	<p>作品審査及び面接</p> <p>※提出すべき作品等について</p> <p>①作品及び資料ファイル 映像あるいはデジタルデータ作品は、ビデオ・モニター・パソコン等を各自で準備し、上映できる状態に設置すること。 資料ファイルは、A3サイズのファイル1冊にまとめること。</p> <p>②研究科入学後の研究概要等の提出 研究内容及び、研究計画書をA4用紙2枚以内に記入したもの(受験番号を明記しホチキス止めしたもの)を11部用意し搬入受付時に受験票送付時に指定する場所に提出すること。 注意事項：面接時間は、2月6日(土)の搬入時に指示する。</p>

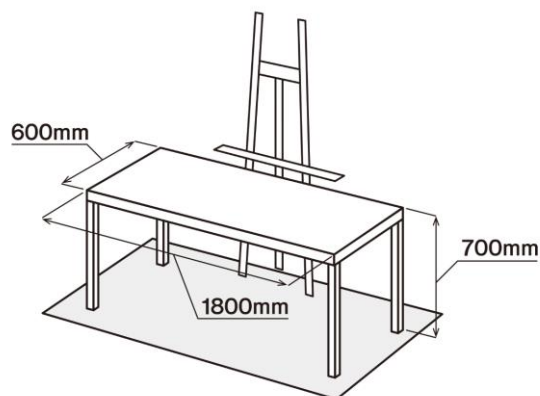
※提出すべき作品等について

- 【提出場所】 ①作品：講義棟指定場所
②研究科2年間の研究テーマ等：講義棟指定場所
- 【搬入日及び時間】 令和3年2月6日(土)13:00～16:00までに設置すること。
- 【搬入方法】 受験者本人が行い、指定された場所に設置すること。
- 【搬出日及び時間】 令和3年2月7日(日)全試験終了後～18:00まで
- 【注意事項】 運送業者に搬送を依頼する場合
①2月6日(土)13:00～16:00の搬入時間内に受験票送付時に指定する場所必着とし、運送業者からの受け取りは本人が行うこと。
②届先欄に、あて先(愛知県立芸術大学デザイン)及び出願者氏名を記入する。
③梱包に【美術研究科博士前期課程出願作品在中】と朱書で記入のこと。
④作品の搬出手続きも、本人の責任において搬出時間内の業者対応を事前にしておくこと。

- 【作品展示】 各受験者が使用できるスペースは下記となります。※下図を参照して下さい。
- ・床面：(幅)約2000mm×(奥行き)約1000mm
 - ・机：(幅)1800mm×(奥行き)600mm×(高さ)700mm
- ※使用できるスペースに納まる作品であること。
※作品は1人で搬入できるものとします。

<備考>

- ※床面のスペース内に机が用意されています。
※机下の床面は使用できません。
※作品を展示するためのイーゼルは持ち込み禁止とします。イーゼル(大)を本学から1人1脚まで貸出します。



領域	陶磁	
試験日	令和3年2月7日(日)	
時間	10:00~12:00	13:00~16:00
試験内容及び方法	作品審査及び面接 ※提出すべき作品等について ①3点 (6ヶ月以内に制作した作品、セットものは1点とする。)	実技(平面表現) ※持参すべき試験用具 ①平面表現に必要な用具(自由) ②用紙は本学で用意したものを使用する。
<p>※提出すべき作品等について</p> <p>【提出場所】 陶磁実習棟(講義室)</p> <p>【搬入日及び時間】 令和3年2月6日(土)14:00~16:00まで</p> <p>【搬入方法】 受験者本人が行い、指定された場所に展示すること。</p> <p>【搬出日及び時間】 令和3年2月7日(日)試験終了後16:00~16:30までに本人が行うこと。</p> <p>【注意事項】 運送業者に搬送を委託する場合</p> <p>①2月6日(土)の12:00~14:00に必着とする。</p> <p>②運送業者からの受け取りは本人が行うこと。</p> <p>③届先欄に、あて先(愛知県立芸術大学陶磁)及び出願者氏名を記入する。</p> <p>④梱包に【美術研究科博士前期課程出願作品在中】と朱書で記入のこと。</p> <p>⑤作品の搬入手続き及び展示は、2月6日(土)に本人が梱包を解き、行うこと。</p> <p>⑥作品の搬出手続きも、本人の責任において搬出時間内の業者対応を事前にしておくこと。</p>		

13 美術研究科の研究室一覧（令和3年4月1日予定）

美術専攻	領域	研究室	研究分野
	日本画		岡田 眞治 研究室
井手 康人 研究室			日本画
吉村 佳洋 研究室			日本画・模写
岩永 てるみ 研究室			模写・保存修復
阪野 智啓 研究室			模写・保存修復
油画・版画		阿野 義久 研究室	絵画表現
		倉地 久 研究室	版画・版表現
		額田 宣彦 研究室	絵画
		井出 創太郎 研究室	版画
		高橋 信行 研究室	絵画
		白河 宗利 研究室	絵画・技法材料
		岩間 賢 研究室	絵画表現・現代美術
		大崎 宣之 研究室	版画・現代美術
		猪狩 雅則 研究室	絵画
		安藤 正子 研究室	絵画
平川 祐樹 研究室	映像・現代美術		
彫刻		神田 每実 研究室	複合表現
		中谷 聡 研究室	彫刻(カービング)
		高橋 伸行 研究室	現代美術・彫刻
		竹内 孝和 研究室	立体表現
		森北 伸 研究室	彫刻・絵画
		村尾 里奈 研究室	空間表現
芸術学		小西 信之 研究室	現代アート論
		高梨 光正 研究室	西洋美術史
		本田 光子 研究室	日本美術史
デザイン		関口 敦仁 研究室	デザイン理論・環境デザイン
		水津 功 研究室	環境・ランドスケープデザイン
		柴崎 幸次 研究室	デザイン研究
		石井 晴雄 研究室	メディアデザイン・メディアアート
		今尾 泰三 研究室	アートディレクション
		森 真弓 研究室	メディア企画
		夏目 知道 研究室	インテリアデザイン
		佐藤 直樹 研究室	視覚伝達デザイン・文字と書体のデザイン
		本田 敬 研究室	プロダクトデザイン
		春田 登紀雄 研究室	クリエイティブ ディレクション
		望月 未来 研究室	プロダクトデザイン
陶磁		梅本 孝征 研究室	陶芸・色絵磁器
		長井 千春 研究室	セラミックデザイン
		小枝 真人 研究室	陶芸・造形と加飾
		田上 知之介 研究室	セラミックデザイン
		佐藤 文子 研究室	陶芸表現

14 教員組織（令和2年4月1日現在）

美術研究科長	倉地 久	
客員教授	梅原 幸雄（日本画）	島 敦彦（油画・版画）
	金井 直（彫刻）	南 雄介（芸術学）
	加藤 芳夫（デザイン）	外館 和子（陶磁）
日本画	教授 北田 克己	教授 岡田 眞治
	教授 井手 康人	准教授 吉村 佳洋
	准教授 岩永 てるみ	准教授 阪野 智啓
油画・版画	教授 設楽 知昭	教授 阿野 義久
	教授 倉地 久	教授 額田 宣彦
	教授 井出 創太郎	准教授 高橋 信行
	准教授 白河 宗利	准教授 岩間 賢
	准教授 大崎 宣之	准教授 猪狩 雅則
	准教授 安藤 正子	准教授 平川 祐樹
彫 刻	教授 神田 每実	教授 中谷 聡
	教授 高橋 伸行	准教授 竹内 孝和
	准教授 森北 伸	准教授 村尾 里奈
芸術学	教授 中 敬夫	教授 小西 信之
	准教授 高梨 光正	准教授 本田 光子
デザイン	教授 関口 敦仁	教授 水津 功
	教授 柴崎 幸次	教授 石井 晴雄
	准教授 今尾 泰三	准教授 森 真弓
	准教授 夏目 知道	准教授 佐藤 直樹
	准教授 本田 敬	准教授 春田 登紀雄
	講師 望月 未来	
陶 磁	教授 友岡 秀秋	教授 梅本 孝征
	教授 長井 千春	准教授 田上 知之介
	准教授 佐藤 文子	准教授 小枝 真人

(1) 令和3年度入試について

① 評価基準

美術研究科 美術専攻	領 域	試 験 科 目	評 価 基 準
	日本画	実 技 デ ッ サ ン (人 体)	
作 品 審 査			日本画制作の基礎と研究テーマ、研究能力、研究意欲を評価する。 (作品審査にかかる面接も含む。)
油画・版画	作 品 審 査		創作表現における研究テーマ、研究能力、研究意欲を評価する。 (作品審査にかかる面接も含む。)
彫刻	作 品 審 査		提出作品とポートフォリオ、論述試験を評価する。 (作品審査にかかる面接も含む。)
芸術学	外国語試験		読解力、ボキャブラリーの知識、翻訳能力をみる。
	論 述 試 験		専門領域に関する基礎知識、問題考察力、論理性をみる。
	論 文 審 査		論文の内容と水準をみる。
	面 接		適性、意欲をみる。
デザイン	作 品 審 査		デザインの研究テーマ、研究能力、研究意欲を評価する。 (作品審査にかかる面接も含む。)
陶磁	実 技 (平面表現)		基礎的描写力に加え、画面構成力、造形力を評価する。
	作 品 審 査		陶磁制作の基礎と研究テーマ、研究能力、研究意欲を評価する。 (作品審査にかかる面接も含む。)

② 点数配分

美術研究科 美術専攻	領 域	実 技	作品審査	外国語試験	論述試験	面 接	合 計
	日本画		200	800	—	—	—
油画・版画		—	1,000	—	—	—	1,000
彫刻		—	1,000	—	—	—	1,000
芸術学		—	※300	300	300	100	1,000
デザイン		—	1,000	—	—	—	1,000
陶磁		300	700	—	—	—	1,000

※芸術学領域は、論文審査となる。

③ 入試結果の開示

愛知県個人情報保護条例に基づき、美術研究科美術専攻入学試験の結果については、口頭により受験者本人が自己の入試結果の開示を請求することができます。

ア 開示請求できる範囲	科目別得点、総合得点、総合ランク（A、B、Cの3ランクでAを合格とする。）、順位。
イ 開示請求できる期間	令和3年2月16日（火）から令和3年3月15日（月） 午前9時から午後5時まで ただし、土・日曜日、祝日等の休業日は除く。
ウ 開示請求の受付を行う場所	管理棟3階 芸大総務課
エ 開示の方法	本人部分のみ閲覧
オ 開示請求に必要な書類	受験票と、身分証明書（学生証、運転免許証、健康保険証、旅券その他官公署の発行する証明書等）
カ 開示請求方法	受験者本人が、口頭で本学芸大総務課に申し出てください。
キ その他	電話、E-mail等による成績の開示はいたしません。
ク 開示に関する問合せ先	芸大総務課 電話 0561-76-2408（直通）

(2) 令和2年度入試について

① 入学試験実施状況

領域	募集人員	志願者数	受験者数	合格者数	入学者数	入学辞退者数
日本画	40	14	11	7	7	0
油画・版画		35	30	15	14	1
彫刻		10	6	6	5	1
芸術学		0	0	0	0	0
デザイン		85	63	14	13	1
陶磁		11	8	7	7	0
計	40	155	118	49	46	3

② 試験問題

試験の種別	日本画領域 実技
試験日	令和2年2月9日（日）
時間	3時間
試験問題	裸婦の鉛筆デッサンをしなさい。

試験の種別	彫刻領域 論述試験
試験日	令和2年2月8日（土）
時間	1時間30分
試験問題	以下の「」内の問いに対する回答を、配布された回答用紙に800字以内で記しなさい。 「あなたの作品制作の動機とは何ですか」 (辞書は使用不可)

試験の種別	芸術学領域 外国語及び論述試験 ※志願者なし
試験日	
時間	
試験問題	

試験の種別	陶磁領域 実技
試験日	令和2年2月9日(日)
時間	3時間
試験問題	前のモチーフを、デッサンしなさい。(裸婦) 紙は以下から選択しなさい ・画用紙 ・木炭紙

(3) 令和4年度大学院美術研究科博士前期課程入試の変更予告について

令和4年度大学院美術研究科博士前期課程入試より、彫刻領域の論述試験を廃止し、評価基準が変更となります。

変更内容

これまでの『提出作品とポートフォリオ、論述試験を評価する。(作品審査にかかる面接も含む。)]から論述試験を廃止し、『創作表現における研究テーマ、研究能力、研究意欲を評価する。(作品審査にかかる面接も含む。)]に変更する。(別表)

※点数配分に変更はありません。

(別表)

(変更前)

美術研究科 美術専攻	領 域	試 験 科 目 点 数	評 価 基 準
	彫刻	作 品 審 査 1,000点	提出作品とポートフォリオ、論述試験を評価する。 (作品審査にかかる面接も含む。)



(変更後)

美術研究科 美術専攻	領 域	試 験 科 目 点 数	評 価 基 準
	彫刻	作 品 審 査 1,000点	創作表現における研究テーマ、研究能力、研究意欲を評価する。 (作品審査にかかる面接も含む。)

16 個人情報の取扱いについて

個人情報については、個人情報保護に関連する法令に基づき適切に管理します。

(1) 利用目的について

出願にあたって提出された氏名・住所等の個人情報は、入学者選抜並びに必要な応じ入学後の学籍管理、学習指導及び学生支援関係業務において利用します。

(2) 第三者への個人情報の提供

取得した個人情報を本人の同意なく第三者に提供することはありません。

ただし、個人情報の保護に関する法令の定めるところにより、提供すべき義務を負う場合には本人の同意を得ることなく個人情報を提供することがあります。

17 入学検定料、入学料、授業料の免除制度について

(1) 入学検定料の免除

次のいずれかの項目に該当する場合は、申請により入学検定料の全部が免除されることがあります。詳細については、下記の期限までに問い合わせてください。

- ① 生活保護法による被保護家庭の子弟である者
- ② 入学試験前 1 年以内において、学資負担者が風水害その他の災害を受けたことにより、入学検定料の納付が極めて困難になった者
- ③ 入学試験前 1 年以内において、学資負担者の死亡、長期療養、会社の倒産・解雇等による失業又は事業の倒産により、入学検定料の納付が極めて困難になった者

問合せ期限	令和 2 年 11 月 13 日 (金)
-------	----------------------

(2) 入学料の免除

次のいずれかの項目に該当する場合は、申請により入学料の全部又は半額が免除されることがあります。詳細については、下記の期限までに問い合わせてください。

- ① 生活保護法による被保護家庭の子弟である者
- ② 入学前 1 年以内において、学資負担者が風水害その他の災害を受けたことにより、入学料の納付が極めて困難になった者
- ③ 入学前 1 年以内において、学資負担者の死亡、長期療養、会社の倒産・解雇等による失業又は事業の倒産により、入学料の納付が極めて困難になった者

問合せ期限	令和 3 年 3 月 12 日 (金)
-------	---------------------

(3) 授業料の免除

○日本人学生

次のいずれかの項目に該当する場合は、申請により授業料の一部若しくは全部について免除又は徴収延期となることがあります。詳細については、合格者に別途連絡します。

なお、要件は改定されることがあります。

- ① 生活保護法による被保護家庭の子弟である者
- ② 申請期限前 1 年以内において、学資負担者が風水害その他の災害を受けたことにより、授業料の納付が極めて困難になった者
- ③ 申請期限前 1 年以内において、学資負担者の死亡、長期療養、会社の倒産・解雇等による失業又は事業の倒産により、授業料の納付が極めて困難になった者
- ④ 上記①、②、③以外で、経済的理由により授業料の納付が困難な者

○外国人留学生

外国人留学生対象の授業料免除制度が設けられています。詳細は本学ホームページでご確認ください。※内容については、今後変更する可能性があります。

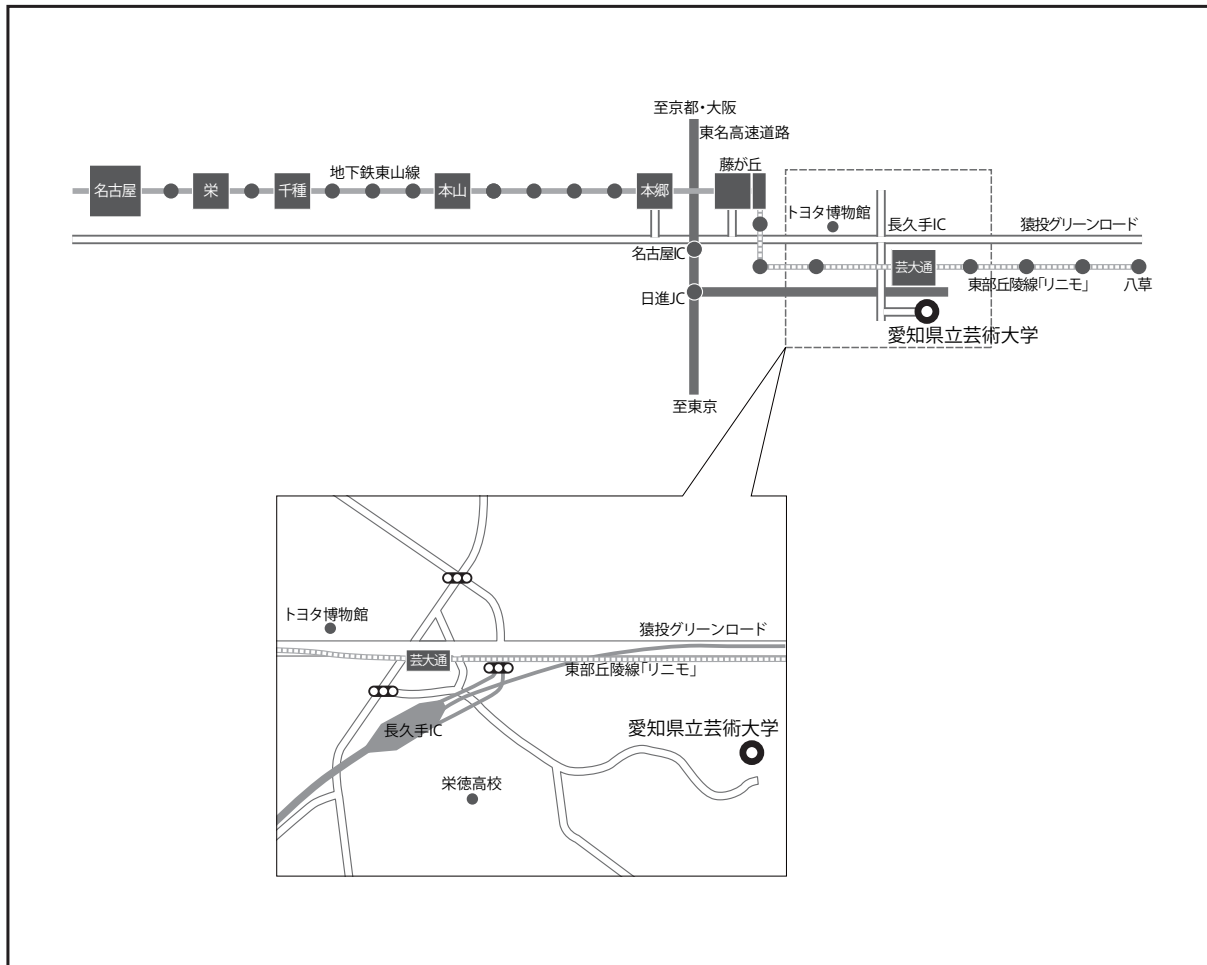
(4) 免除制度の問合せ先

学務部学務課 学生支援・国際連携係

電話 0561-76-2843 (直通)

E-mail g-shien@mail.aichi-fam-u.ac.jp

所在地案内図



■名古屋方面から

市営地下鉄東山線終点「藤が丘」駅下車、東部丘陵線（リニモ）に乗り換え「芸大通」駅下車、徒歩約10分。（改札正面の階段を下りて右方向へ）

もしくは市営地下鉄東山線「本郷」駅または「藤が丘」駅からタクシーで約20分。

■豊田・瀬戸方面から

愛知環状鉄道「八草」駅下車、東部丘陵線（リニモ）に乗り換え「芸大通」駅下車、徒歩約10分。（改札正面の階段を下りて右方向へ）

愛知県立芸術大学

愛知県公立大学法人 愛知県立芸術大学 入試課

〒480-1194 愛知県長久手市岩作三ヶ峯1-114

TEL 0561-76-2603 (入試課直通)

入試情報提供専用サイトURL <https://nyushi.aichi-fam-u.ac.jp/>

